



3.1 Технические характеристики

Редукторы и мотор – редукторы данного типа сконструированы и изготавливаются в целом неразъемном корпусе с применением высокопрочных материалов и самых современных технологий, поэтому они способны воспринимать повышенные нагрузки.

Корпуса и фланцы изготавливаются из высокопрочного чугуна GG200 - GG250 ISO 185, за исключением габаритов 63 и 71, детали которых выполнены из алюминия SG-ALSi UNI 1706.

Механическая обработка корпусов производится на современных металлообрабатывающих центрах с ЧПУ, что позволяет достичь максимальной конструкционной точности.

Входной вал изготавливается из стали 39NiCrMo3 UNI EN 10083, проходящей последующую термическую обработку; выходной - из стали C40 UNI 5332, также с последующей термической обработкой.

Все элементы зубчатых передач изготавливаются из стали 18NiCrMo5 UNI 7846, с последующей термической и финишной обработкой зубьев, что позволяет повысить несущую способность, увеличить КПД и улучшить шумовые характеристики зубчатых зацеплений.

3.2 Обозначения



Обозначения редукторов

OM - OR - OC

	Исполнение	Габарит	Тип	*1	*2	*3	*4	*5	ir	IEC	Тип	Высота	Длина	
														Пример:
OM	P** 63-71-90-112	63	—						Смотри таб. эксл. характеристик	80(B5) 80(B14) ...	OMP71 C 1:37.0 80 B5			
			F1	—				T TA ...			56 ...	A	OMP 90 1:92.3 T 56 A 4 B5	
			F2	B	S			H			315	ML		
OR	F 71-90-112	112	P								ORP 63 P SC 1:27.4			
OC											T TA ...	56 ...	A	OCР 112 C 1:57.1 T56A4
											H	315	ML	

**Версия P на габарите 63 может быть укомплектована только фланцами F1, F2, P

Расшифровка условного обозначения:

- [*1] Монтажная позиция фланца на выходе:**

При отсутствии отметки = выходной фланец расположен справа так, как указано на рисунках данного каталога;

S = выходной фланец располагается слева.



• **[*2] Выходной вал:**

При отсутствии отметки = полый вал со шпоночным пазом;

В = двухсторонний цилиндрический вал со шпонкой,

С = полый вал со стяжной муфтой.

• **[*3] Диаметр выходного вала:**

При отсутствии отметки = стандартный диаметр;

нестандартные диаметр = (см. таблицу 3.1).

Таблица 3.1

Высота	[*3]					
	полый вал		полый вал со стяжной муфтой		Цилиндрический вал	
	Стандарт.	Спец. исп.	Стандарт.	Спец. исп.	Стандарт.	Спец. исп.
63	Ø30	Ø25 Ø28	Ø30	Нет	Ø30	Нет
71	Ø35	Ø30 Ø32	Ø35	Нет	Ø35	Нет
90	Ø40	Ø42 Ø45	Ø40	Нет	Ø40	Нет
112	Ø50	Ø55	Ø50	Нет	Ø50	Нет

• **[*4] Расположение стяжной муфты:**

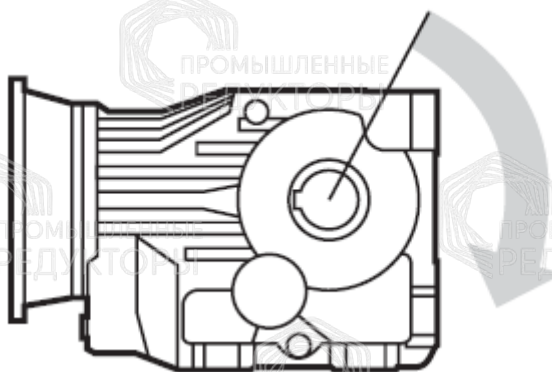
При отсутствии отметки = справа, как показано на рис. 3.11;

S = слева, противоположной стороны от указанных в рис. 3.11.

• **[*5] Направление вращения** (только если запрашивается механизм, оснащенный устройством, предотвращающим обратный ход):

O = по часовой стрелке (редуктор может вращаться только по часовой стрелке, если смотреть сбоку справа как на рисунке);

A = против часовой стрелки.



Другие обозначения:

• **[M2, M3, M4, M5, M6]** Монтажные положения с указанием пробок уровня, залива и слива масла; если иное не указано, стандартным считать положение M1 (см. раздел 3.4).

• **[T]** Реактивная штанга (см. раздел 3.9)

• **[2, 3, 4]** Положение клемной коробки двигателя, если оно отличается от стандартного (1).



Обозначения редукторов

ROC

	Ступени	Габарит	*6	ir	Электродвигатель			*7	*8	Монтаж. поз.ц.		
					Вход	Тип	Габарит					
ROC	3 4	125 140 160 180 200	DA SA	См. таблицы эксплуат. характеристик	PAM 71...280	[Blank]	[Blank]	ARN ARB	C CA CB	M1	ROC 125 DA 10 ECE C M1	
										M2		
					ECE	[Blank]	[Blank]			M3	ROC 125 DA 10 63 C M1	
										M4		
					[Blank]	[Blank]	[Blank]			M5	[Blank]	[Blank]
MROC	[Blank]	[Blank]	[Blank]	[Blank]	T	56	1,2,3,4	[Blank]	M6	MROC 125 DA 28 T 132MB 4-3 C M1		
					...H	...315						

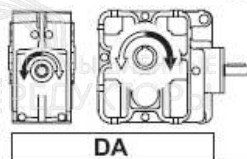
Обозначения:

- [*6] Направление вращения валов:**

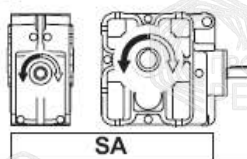
Направление вращения валов выбирается согласно схеме, представленной ниже.

ROC 3.

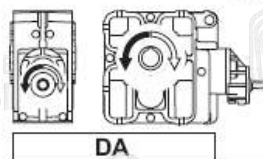
ROC 4.



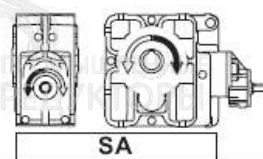
DA



SA



DA

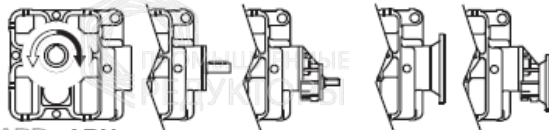


SA

- [*7] Свободное вращение** (только если запрашивается механизм с устройством антиверса (встраиваемое для габаритов: 125,140,160 и внешнее для габаритов: 180 и 200)):

ARN = По часовой стрелке (выходной вал редуктора может вращаться только по часовой стрелке, если смотреть с левой стороны, как на рисунке).

ARB = Против часовой стрелки (может вращаться только против часовой стрелки).



ARB ARN

(125 - 140 - 160)

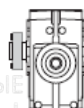
(125 - 140 - 160 - 180 - 200)

- [*8] Выходной вал**

C= Сквозной полый вал со шпоночным пазом,

CA= Полый вал со стяжной муфтой слева

CB= Полый вал со стяжной справа



CA



CB

- Другие обозначения**

— Реактивная штанга

— Двухсторонний цилиндрический выходной вал

— Фланец на выходе(устанавливается только с левой стороны)



3.3 **Исполнения**

OM, OR, OC

71 - 90 -112

OM. (IEC)

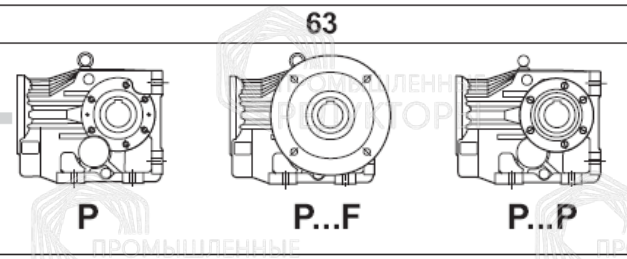
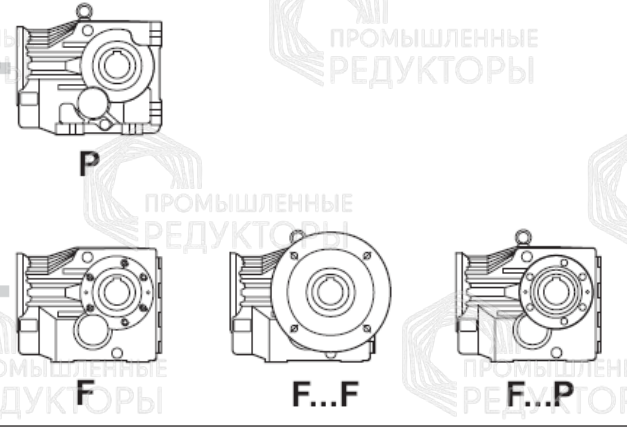
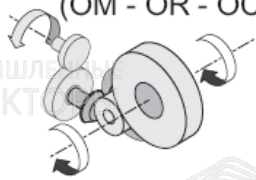
OM. (kW)

OR.

OC.

(OM - OR - OC)

Направление вращения



ROC

125 -140 - 160 - 180 - 200

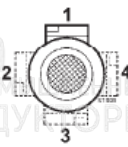
ROC PAM (IEC)

MROC (kW)

ROC ECE



1-СТАНДАРТНОЕ



Расположение клеммной коробки электродвигателя

3.4 **Смазка**

